

Материалы

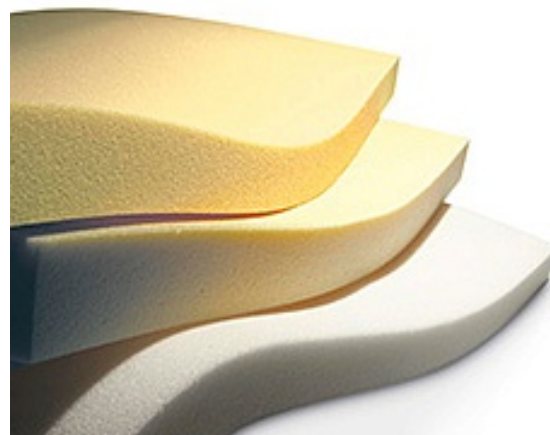
Мы работаем исключительно с экологически чистыми материалами, так как заботимся о вашем и своём здоровье.

Каркас



Фанера берёзовая
(натуральное
дерево)

Наполнители



Гипоаллергенный
материал не
вызывает аллергии.

Дышащий материал.
Хорошо пропускает
воздух к внутренним
деталям изделия



Брусок строганный,
хвоя сорт АВ



Синтепон

Придаёт
дополнительную
мягкость изделию

Ортопедическая решётка (премиум)



Летто де Люкс(Россия) - премиум ортопедическая решётка, обеспечивающая равномерную поддержку матраса, благодаря упругим свойствам лат, установленных сверху стальной рамы и латодержателей, изготовленных из стойкого к нагрузкам каучука, имеющих две степени свободы, благодаря чему каждая ламель работает в двух плоскостях, создавая максимальный комфорт для сна.

Матрас не касается металла, чем достигается его максимальная вентиляция.

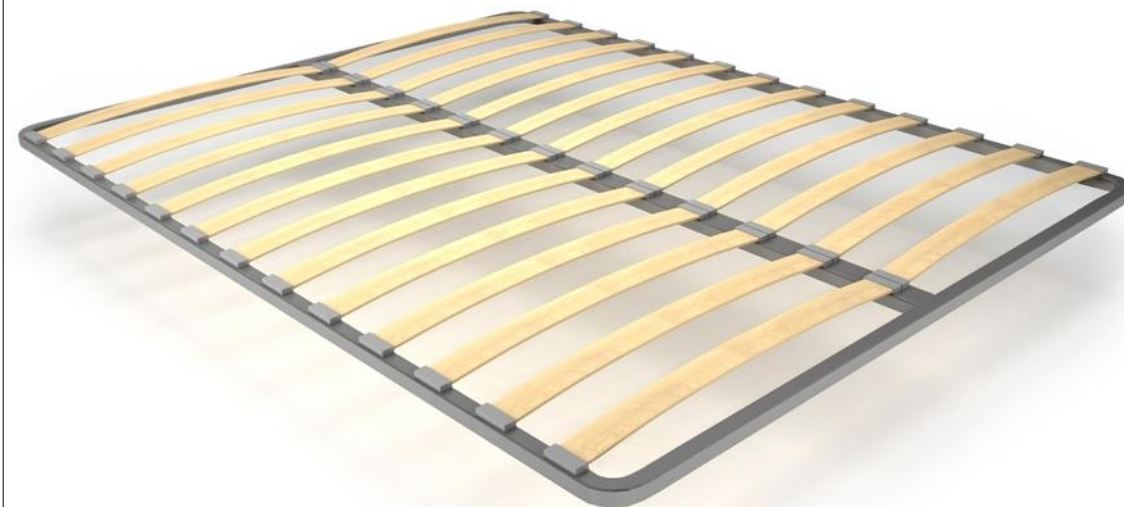
Каркасы оснований изготавливаются из стальной трубы квадратного сечения 30x30x1,2 мм, с одним сварным швом "в замок".

Порошковое покрытие каркаса устойчиво к механическим и атмосферным воздействиям. Модель Летто де Люкс комплектуется латами, изготовленными из однонаправленной березовой фанеры, с размером 63x8 мм. Количество - 13 шт. на односпальное основание и 26 шт. на двуспальное.

Статическая нагрузка 500 кг

накладные латодержатели из каучука

Ортопедическая решётка (стандарт)



Летто Медио (Россия) - наиболее распространенная ортопедическая решётка, обеспечивающее равномерную поддержку, благодаря упругим свойствам лат, установленных сверху стальной рамы.

Матрас не касается металла, чем достигается его максимальная вентиляция.

Каркасы оснований изготавливаются из стальной трубы квадратного сечения 30x30x1,2 мм, с одним сварным швом "в замок".

Порошковое покрытие каркаса устойчиво к механическим и атмосферным воздействиям.

Модель Летто Медио комплектуется латами, изготовленными из однонаправленной березовой фанеры, с размером 63x8 мм. Количество - 13 шт. на односпальное основание и 26 шт. на двуспальное.

Статическая нагрузка 500 кг

Стяжки



Для удобства сборки, функциональности и достижения максимальной надежности готового изделия - кровати, мы предлагаем использовать усиленные стяжки и соединение на болтах.

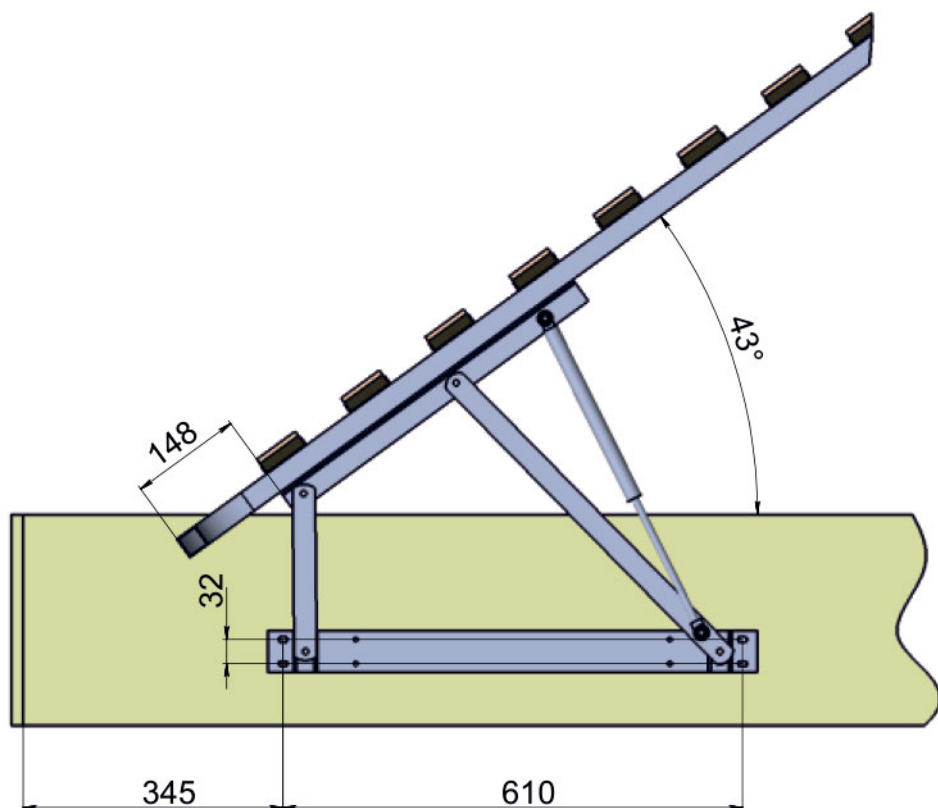
Вы можете собрать или разобрать кровать с помощью крестовой отвертки.

Профиля изготовлены из стальной трубы, сечением 20X30мм, с толщиной стенки 1,5мм. Уголки так же изготовлены из стали.

И укомплектованы резиновыми демпферами, что исключает любые посторонние звуки в местах премыкания решетки к стяжкам и полкам.

Комплект окрашен порошковым способом в серый цвет.

Механизм подъёма



Механизм подъема Ферро(Россия) - аксессуар, позволяющий получить свободный доступ к бельевому ящику, расположенному под ортопедическим основанием.

Угол подъема рамки увеличен до 43 градусов, что создает максимальное удобство использования ящика для белья.

На всех подвижных элементах механизма стоят фторопластовые шайбы, делающие его использование мягким и практически исключают трение.

Рычаги механизма выполнены в усиленном исполнении из стали толщиной 6 мм.

Механизм протестирован на 3600 циклов сложения/разложения, что обеспечивает 5 лет эксплуатации механизма.

Главный критерий – масса основания вместе с матрасом

Размер ортопедического основания (спальное место)

Газлифт

До 35 кг

800-900

500Н

От 35 до 55 кг

1200-1600

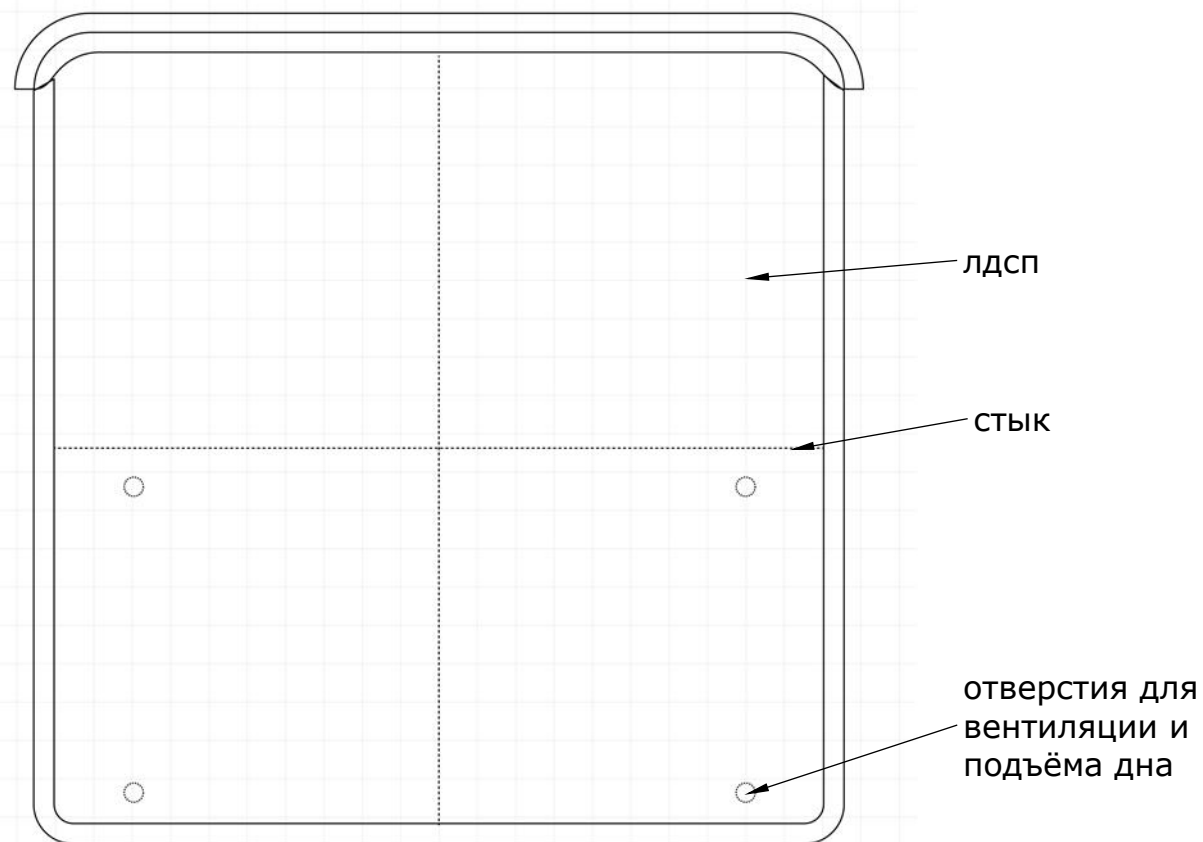
800Н

От 55

1800

1000Н

Бельевой ящик (лдсп)



Стенки бельевого ящика изнутри отделаны нетканым материалом - веллютин(Италия).

Дно ящика лдсп 16мм Kronospan(Германия) - составное, выполнено из 4 частей. Раздвижное!

Каждая часть выдерживает нагрузку до 100 кг.

Высота ящика 14 см.



Основание

Единый съёмный чехол из финишной ткани на основании кровати!

Делает кровать более эстетически привлекательной, исключая грубые стыки бортов и изножья.

Позволяет легко стирать или заменять ткань.



мягкий угол (поролон 3см)

Радиусное основание с закругленными углами добавит еще немного пространства вокруг кровати, что так необходимо в небольших спальнях.



Спинка

Обратная сторона изголовья отделана технической тканью. Нетканый материал фиббертекс(Италия).

